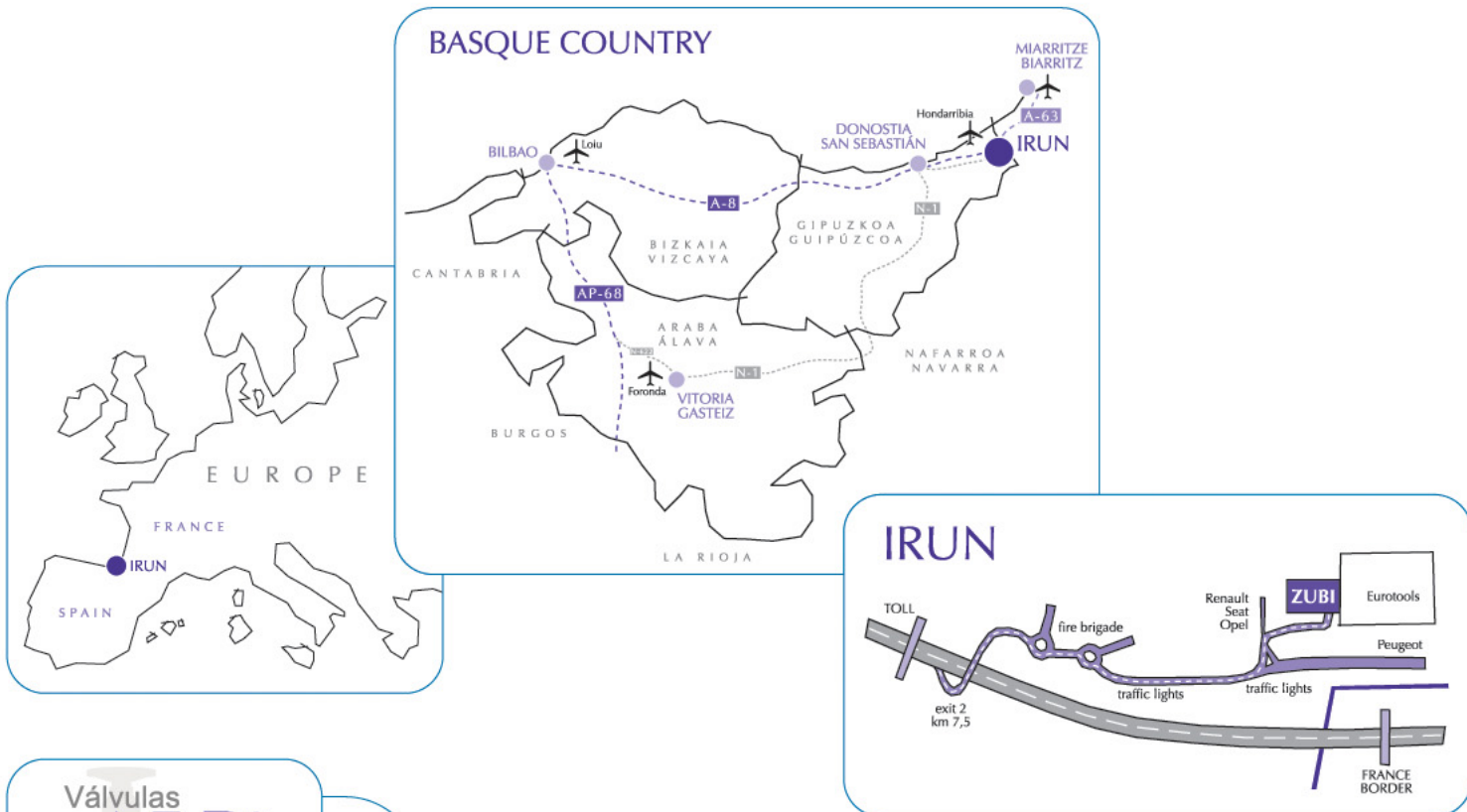


**Мембранные клапаны  
Обратные клапаны  
Шиберные задвижки  
Щитовые затворы**



ООО «ТИ-СИСТЕМС» ИНЖИНИРИНГ И ПОСТАВКА ТЕХНОЛОГИЧЕСКОГО ОБОРУДОВАНИЯ  
Интернет: [www.tisys.ru](http://www.tisys.ru) [www.tisys.kz](http://www.tisys.kz) [www.tisys.by](http://www.tisys.by) [www.tesec.ru](http://www.tesec.ru) [www.ти-системс.рф](http://www.ти-системс.рф)  
Телефоны: +7 (495) 7774788, 7489626, 5007155, 54 Эл. почта: [info@tisys.ru](mailto:info@tisys.ru) [info@tisys.kz](mailto:info@tisys.kz) [info@tisys.by](mailto:info@tisys.by)



Válvulas  
**ZUBI**

Компания **Valvulas ZUBI S.L.** производит арматуру с 1979 года, фокусируясь на производстве мембранных клапанов и заслужив хорошую репутацию в этой области. В дальнейшем, производственная линейка была расширена за счёт дисковых и шаровых обратных клапанов. На сегодняшний день компания предлагает широкий ряд продукции, который также включает шиберные ножевые задвижки и щитовые затворы.

Благодаря 25-ти летнему опыту производства и развития **Valvulas ZUBI S.L.** предлагает широкий ряд оборудования, который включает в себя технические решения для большого количества применений и потребностей клиентов. Основными характеристиками арматуры ZUBI являются высокое качество, герметичность и простота эксплуатации. Это было бы невозможно без командной работы коллектива компании, использования новейшего оборудования и процедур, что обеспечивает постоянное развитие технических характеристик оборудования и снижение издержек производства.

Компания **Valvulas ZUBI S.L.** поставляет оборудование для большого числа клиентов, включая станции подготовки воды, очистные сооружения, химические предприятия, энергетические объекты, целлюлозно-бумажные предприятия, пищевые предприятия и многие другие.

Оборудование **Valvulas ZUBI S.L.** продаётся как на домашнем рынке, так и в различных странах Европы, Азии, Австралии и Америки через широкую сеть региональных представителей.



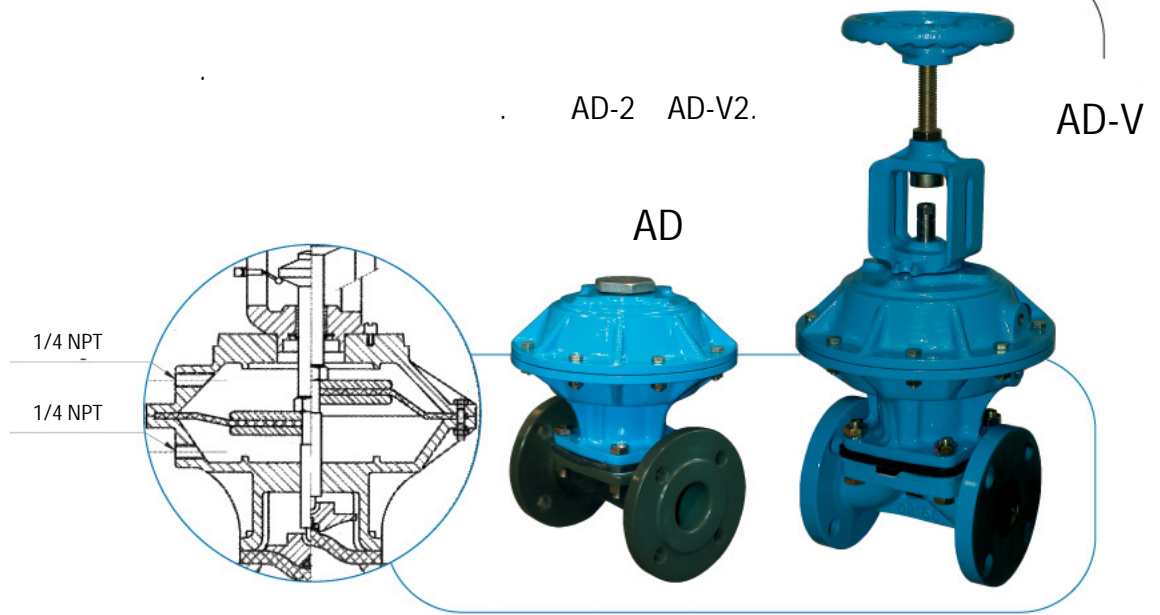
ООО «ТИ-СИСТЕМС» ИНЖИНИРИНГ И ПОСТАВКА ТЕХНОЛОГИЧЕСКОГО ОБОРУДОВАНИЯ

Интернет: [www.tisys.ru](http://www.tisys.ru) [www.tisys.kz](http://www.tisys.kz) [www.tisys.by](http://www.tisys.by) [www.tesec.ru](http://www.tesec.ru) [www.ти-системс.рф](http://www.ти-системс.рф)

Телефоны: +7 (495) 7774788, 7489626, 5007155, 54 Эл. почта: [info@tisys.ru](mailto:info@tisys.ru) [info@tisys.kz](mailto:info@tisys.kz) [info@tisys.by](mailto:info@tisys.by)

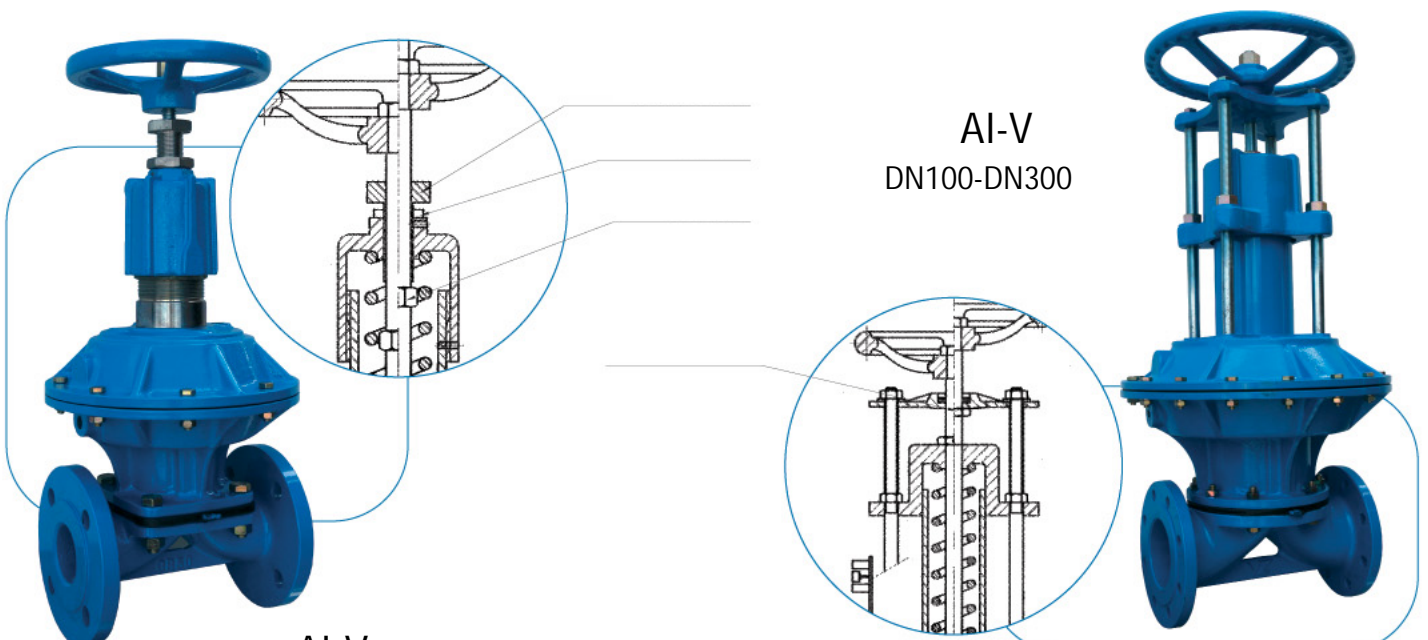


( )



( )

AD-VR.



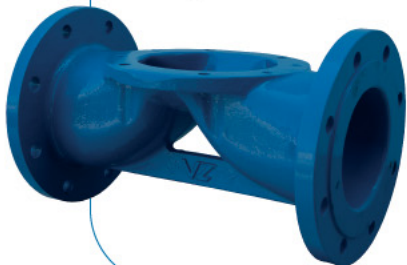
ООО «ТИ-СИСТЕМС» ИНЖИНИРИНГ И ПОСТАВКА ТЕХНОЛОГИЧЕСКОГО ОБОРУДОВАНИЯ

Интернет: [www.tisys.ru](http://www.tisys.ru) [www.tisys.kz](http://www.tisys.kz) [www.tisys.by](http://www.tisys.by) [www.tesec.ru](http://www.tesec.ru) [www.ти-системс.рф](http://www.ти-системс.рф)

Телефоны: +7 (495) 7774788, 7489626, 5007155, 54 Эл. почта: [info@tisys.ru](mailto:info@tisys.ru) [info@tisys.kz](mailto:info@tisys.kz) [info@tisys.by](mailto:info@tisys.by)

100

DN15-DN350



85

DN15-DN300



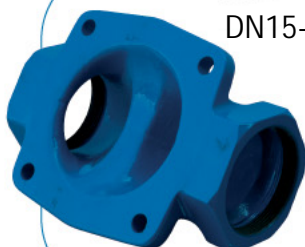
100E

DN20-DN150



99

DN15-DN80



85/99

DN15-DN80



99BW

DN15-DN80



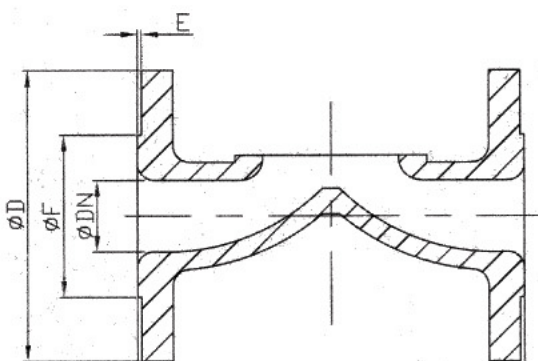
99SW



DIN3202 BS5156.

PED 97/23/CE.

100

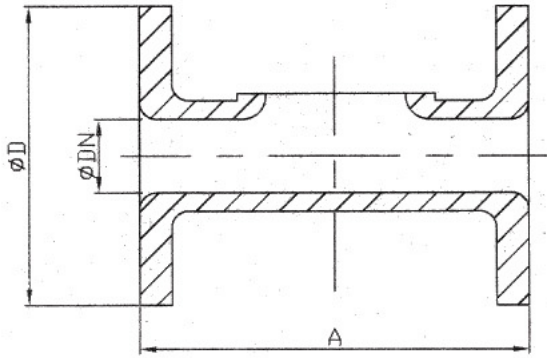


DN	INCHES	Ø D		A		Ø F	E
		PN 10/16	ANSI 125/150	DIN3202	BS5156		
15	1/2"	95	89	130	108	50	2
20	3/4"	105	99	150	117	58	2
25	1"	115	108	160	127	68	2
32	1 1/4"	140	118	180	146	78	2
40	1 1/2"	150	127	200	159	88	3
50	2"	165	153	230	190	102	3
65	2 1/2"	185	178	290	216	122	3
80	3"	200	190	310	254	138	3
100	4"	220	228	350	305	158	3
125	5"	250	254	400	356	188	3
150	6"	285	280	480	406	212	3
200	8"	340	343	600	521	268	3
250	10"	395	406	730	635	320	3
300	12"	445	483	850*	749	372	4
350	14"	505	533	**		440	4

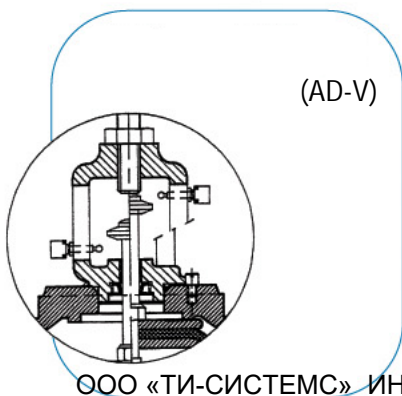
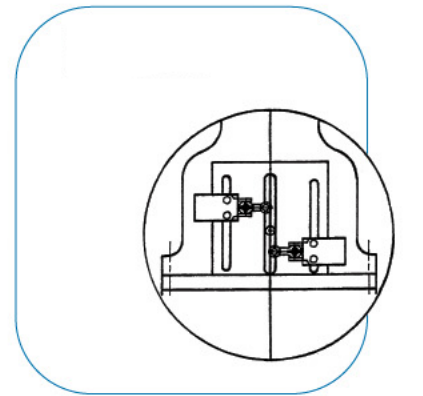
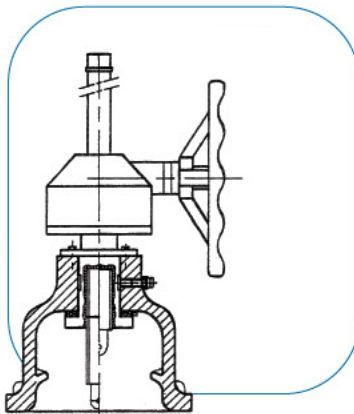
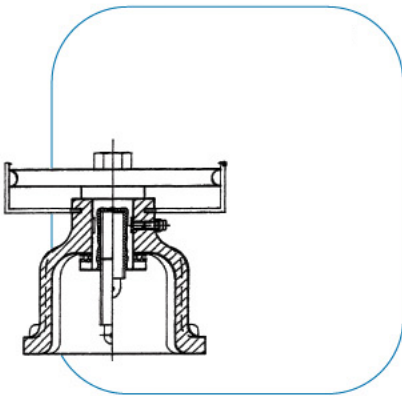
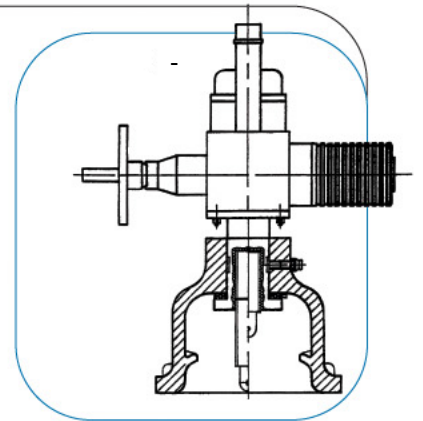
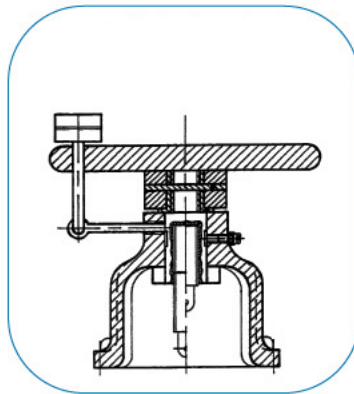
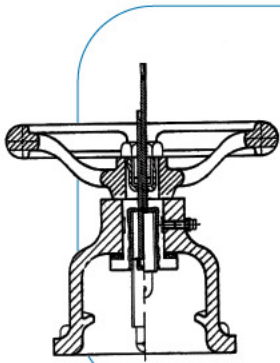
ООО «ТИ-СИСТЕМС» ИНЖИНИРИНГ И ПОСТАВКА ТЕХНОЛОГИЧЕСКОГО ОБОРУДОВАНИЯ

Интернет: [www.tisys.ru](http://www.tisys.ru) [www.tisys.kz](http://www.tisys.kz) [www.tisys.by](http://www.tisys.by) [www.tesec.ru](http://www.tesec.ru) [www.ти-системс.рф](http://www.ти-системс.рф)Телефоны: +7 (495) 7774788, 7489626, 5007155, 54 Эл. почта: [info@tisys.ru](mailto:info@tisys.ru) [info@tisys.kz](mailto:info@tisys.kz) [info@tisys.by](mailto:info@tisys.by)

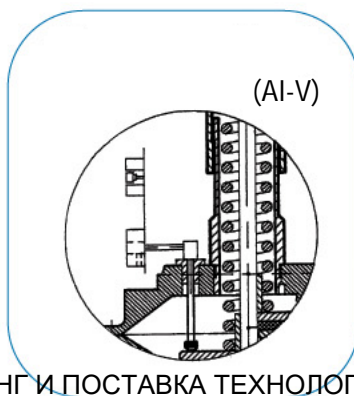
85



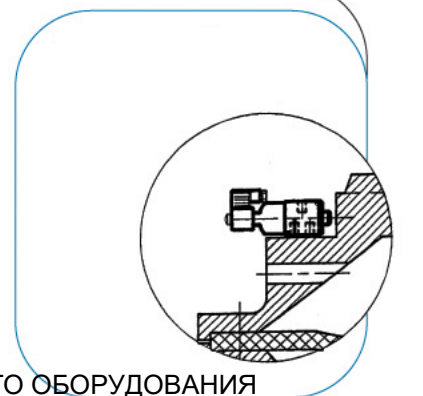
DN	INCHES	ø D		A	
		PN 10/16	ANSI 125/150	DIN3202	BS5156
15	1/2"	95	89	130	108
20	3/4"	105	99	150	117
25	1"	115	108	160	127
32	1 1/4"	140	118	180	146
40	1 1/2"	150	127	200	159
50	2"	165	153	230	190
65	2 1/2"	185	178	290	216
80	3"	200	190	310	254
100	4"	220	228	350	305
125	5"	250	254	400	356
150	6"	285	280	480	406
200	8"	340	343	600	521
250	10"	395	406	730	635
300	12"	445	483	850*	749



(AD-V)



(AI-V)



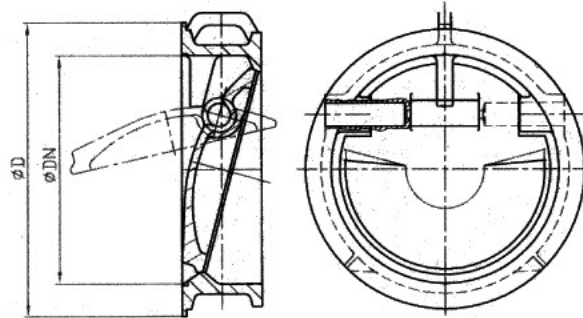
ООО «ТИ-СИСТЕМС» ИНЖИНИРИНГ И ПОСТАВКА ТЕХНОЛОГИЧЕСКОГО ОБОРУДОВАНИЯ

Интернет: [www.tisys.ru](http://www.tisys.ru) [www.tisys.kz](http://www.tisys.kz) [www.tisys.by](http://www.tisys.by) [www.tesec.ru](http://www.tesec.ru) [www.ти-системс.рф](http://www.ти-системс.рф)

Телефоны: +7 (495) 7774788, 7489626, 5007155, 54 Эл. почта: [info@tisys.ru](mailto:info@tisys.ru) [info@tisys.kz](mailto:info@tisys.kz) [info@tisys.by](mailto:info@tisys.by)

### 113AR

DN50-DN900

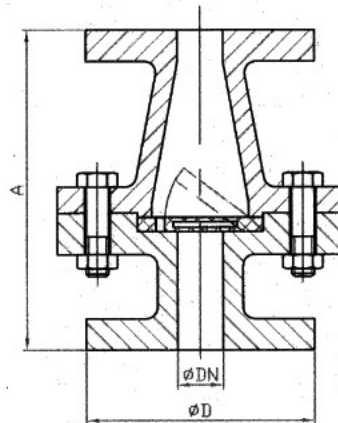


PN10/PN16/PN25

DN	INCHES	Ø D	
		PN 10/16	ANSI 125/150
50	2"	107	102,5
65	2 1/2"	127	121,5
80	3"	142	134,5
100	4"	162	172,5
125	5"	194	194
150	6"	219	219
200	8"	273	273
250	10"	329	337,5
300	12"	378	407,5
350	14"	438	448,5
400	16"	490	512
450	18"	539	547
500	20"	594	604,5
600	24"	696	715,5
700	28"	811	
800	32"	918	
900	36"	1018	

### 114AR

DN15-DN400

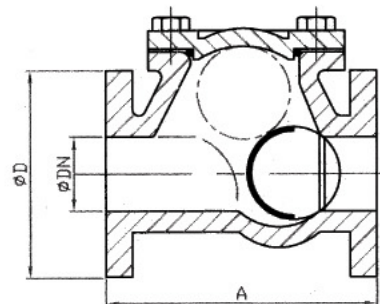


PN10/PN16

DN	INCHES	A	Ø D	
			PN 10/16	ANSI 125/150
15	1/2"	150	95	89
20	3/4"	150	105	99
25	1"	160	115	108
32	1 1/4"	180	140	118
40	1 1/2"	200	150	127
50	2"	230	165	153
65	2 1/2"	290	185	178
80	3"	310	200	190
100	4"	350	220	228
125	5"	400	250	254
150	6"	480	285	280
200	8"	600	340	343
250	10"	650	395	406
300	12"	750	445	483
350	14"	750	505	533
400	16"	850	656	597

### 115AR

DN20-DN250

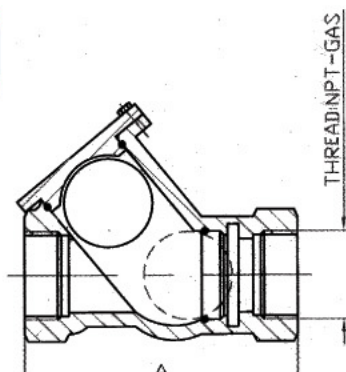


PN10/PN16

DN	INCHES	A	Ø D	
			PN 10/16	ANSI 125/150
20	3/4"	117	105	99
25	1"	127	115	108
40	1 1/2"	159	150	127
50	2"	200	165	153
65	2 1/2"	210	185	178
80	3"	260	200	190
100	4"	300	220	228
125	5"	350	250	254
150	6"	400	285	280
200	8"	500	340	343
250	10"	670	395	406

### 115/99AR

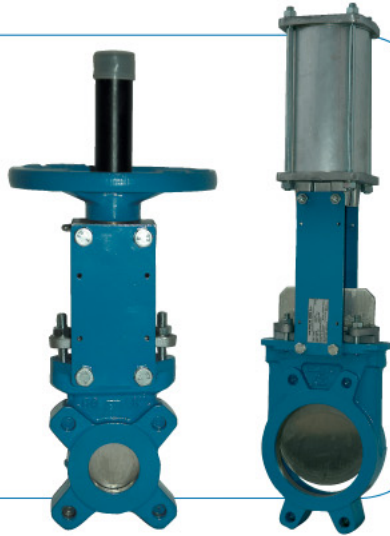
DN25-DN80



DN	INCHES	A
25	1"	114
32	1 1/4"	132
40	1 1/2"	145
50	2"	174
65	2 1/2"	200

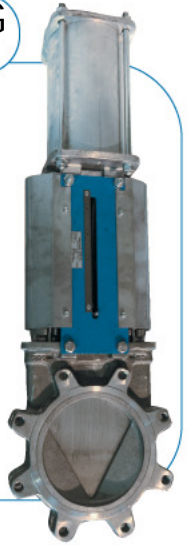
200

DN50-DN1200



200LUG

DN50-DN600



200

DN50-DN600



400

DN50-DN600

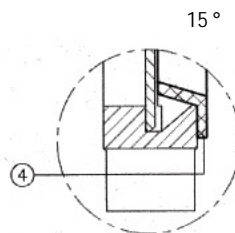
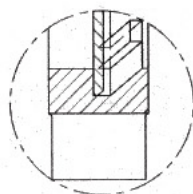
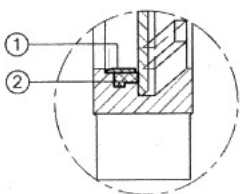


200 200LUG

200TAPPI -  
200TAPPI -

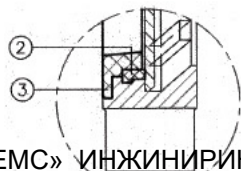
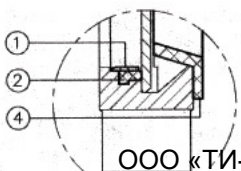
200LUG  
10

DN50-DN600.



15°

8°



①  
②  
③  
④

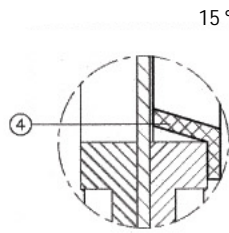
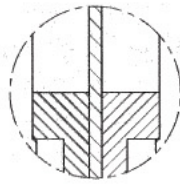
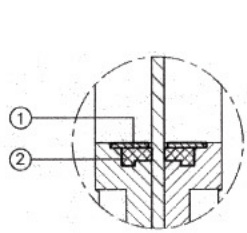
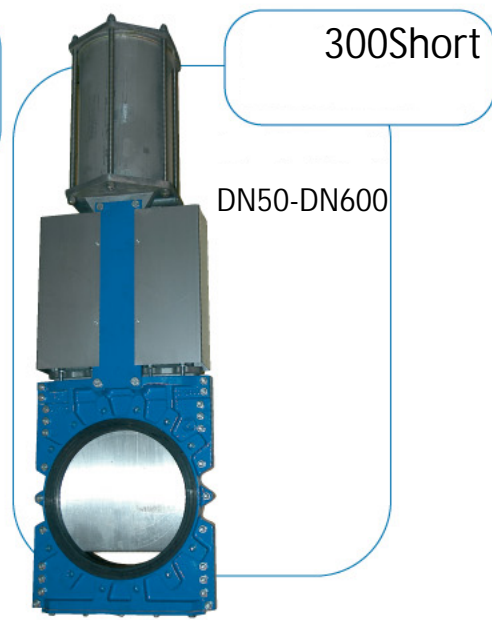
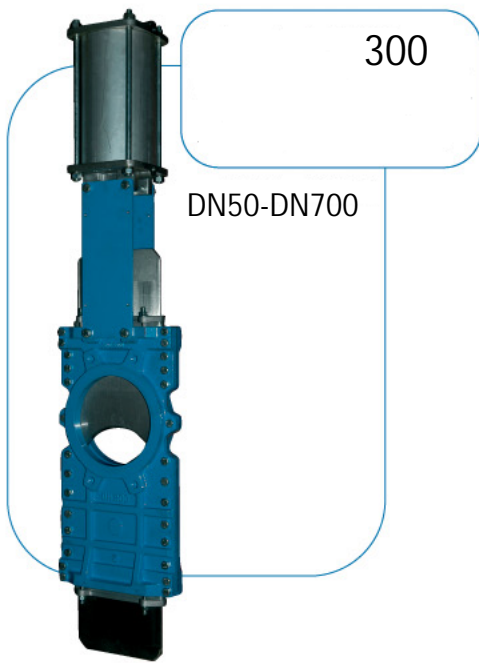
8°

15°

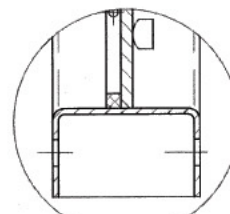
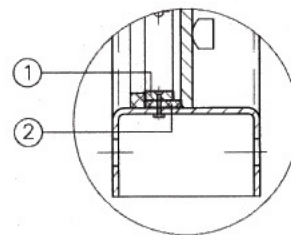
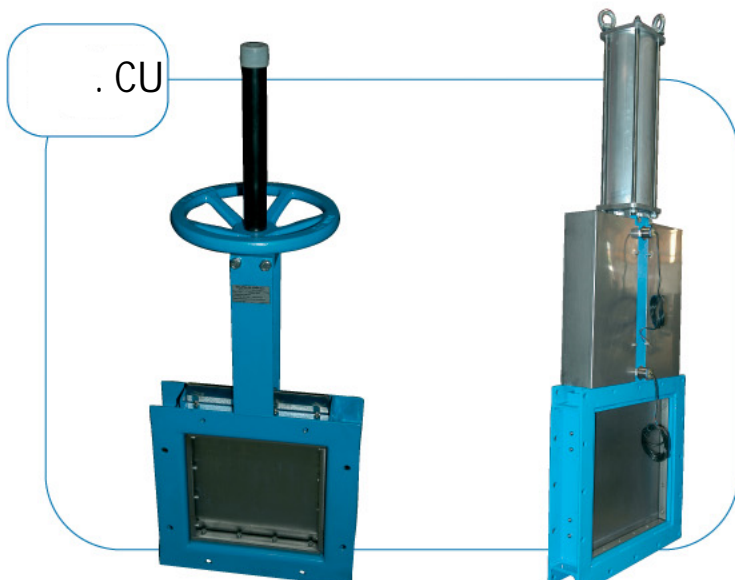
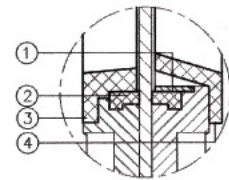
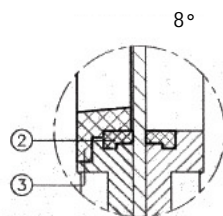
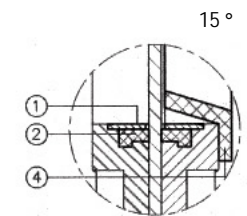
ООО «ТИ-СИСТЕМС» ИНЖИНИРИНГ И ПОСТАВКА ТЕХНОЛОГИЧЕСКОГО ОБОРУДОВАНИЯ

Интернет: [www.tisys.ru](http://www.tisys.ru) [www.tisys.kz](http://www.tisys.kz) [www.tisys.by](http://www.tisys.by) [www.tesec.ru](http://www.tesec.ru) [www.ti-sistems.pf](http://www.ti-sistems.pf)

Телефоны: +7 (495) 7774788, 7489626, 5007155, 54 Эл. почта: [info@tisys.ru](mailto:info@tisys.ru) [info@tisys.kz](mailto:info@tisys.kz) [info@tisys.by](mailto:info@tisys.by)

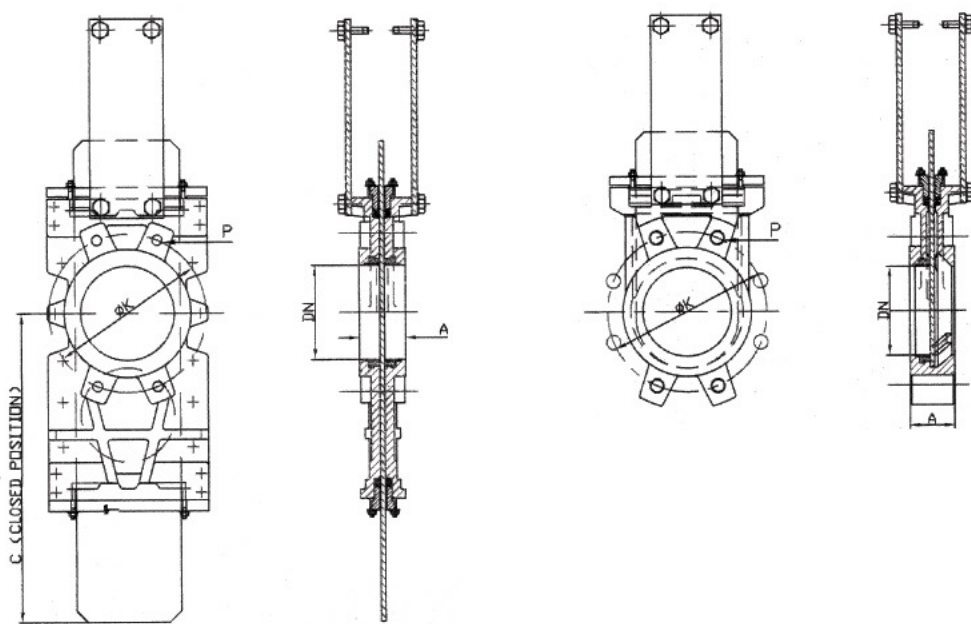
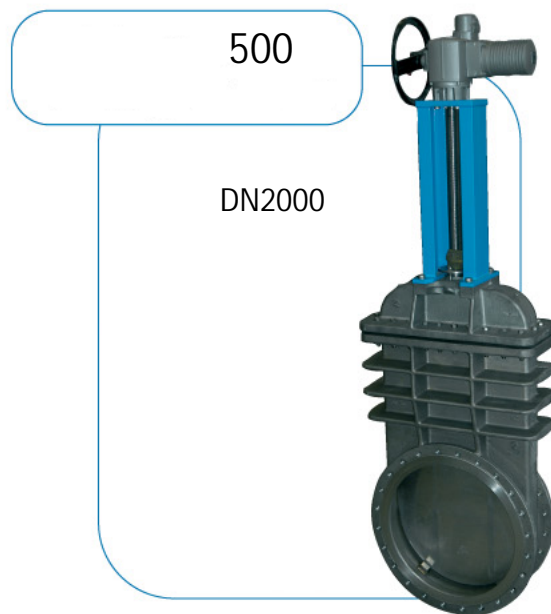
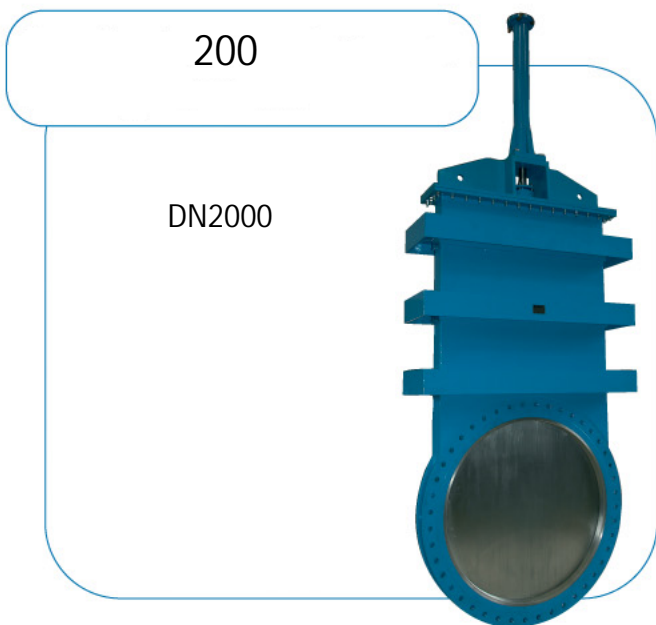


①	
②	
③	8
④	15



①	
②	





DN50-DN250 - 10  
 DN300-DN400 - 6  
 DN450 - 5  
 DN500-DN600 - 4

DN50-DN250 - 3  
 DN300-DN400 - 2  
 DN450 - 1,5  
 DN500-DN600 - 1

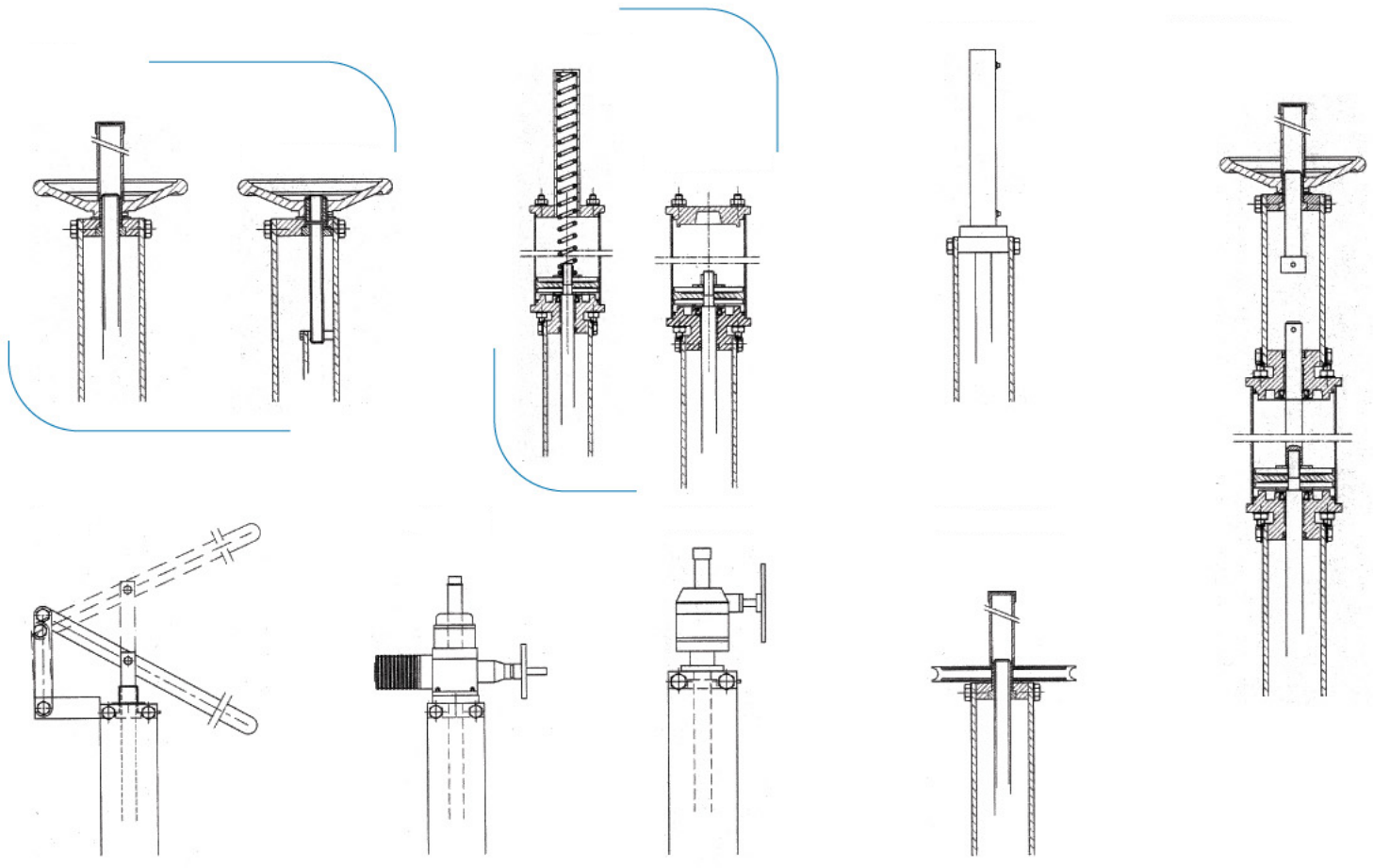
DN	INCHES	A					Ø K		P		
		200 MODEL	400 MODEL	FULL LUG MODEL	TAPPI MODEL	300 MODEL	PN 10	ANSI 150	NUMBER OF HOLES	PN 10	ANSI 150
50	2"	40	60	40	48	40	125	120,6	4	M 16	W 5/8"
65	2 1/2"	40	60	40	48	40	145	139,7	4	M 16	W 5/8"
80	3"	50	64	50	51	50	160	152,4	8	M 16	W 5/8"
100	4"	50	64	50	51	50	180	190,5	8	M 16	W 5/8"
125	5"	50	70	50	57	50	210	215,9	8	M 16	W 3/4"
150	6"	60	76	60	57	60	240	241,3	8	M 20	W 3/4"
200	8"	60	89	60	70	60	295	298,4	8	M 20	W 3/4"
250	10"	70	114	70	70	70	350	361,9	12	M 20	W 7/8"
300	12"	70	114	70	76	70	400	431,8	12	M 20	W 7/8"
350	14"	96	127	96	76	96	460	476,2	16	M 20	W 1"
400	16"	100	140	100	89	100	515	539,7	16	M 24	W 1"
450	18"	106	152	106	89	106	565	577,8	20	M 24	W 1 1/8"
500	20"	110	152	110	114	110	620	635	20	M 24	W 1 1/8"
600	24"	110	178	110	114	110	725	749,3	20	M 27	W 1 1/4"

\* - DN600

ООО «ТИ-СИСТЕМС» ИНЖИНИРИНГ И ПОСТАВКА ТЕХНОЛОГИЧЕСКОГО ОБОРУДОВАНИЯ

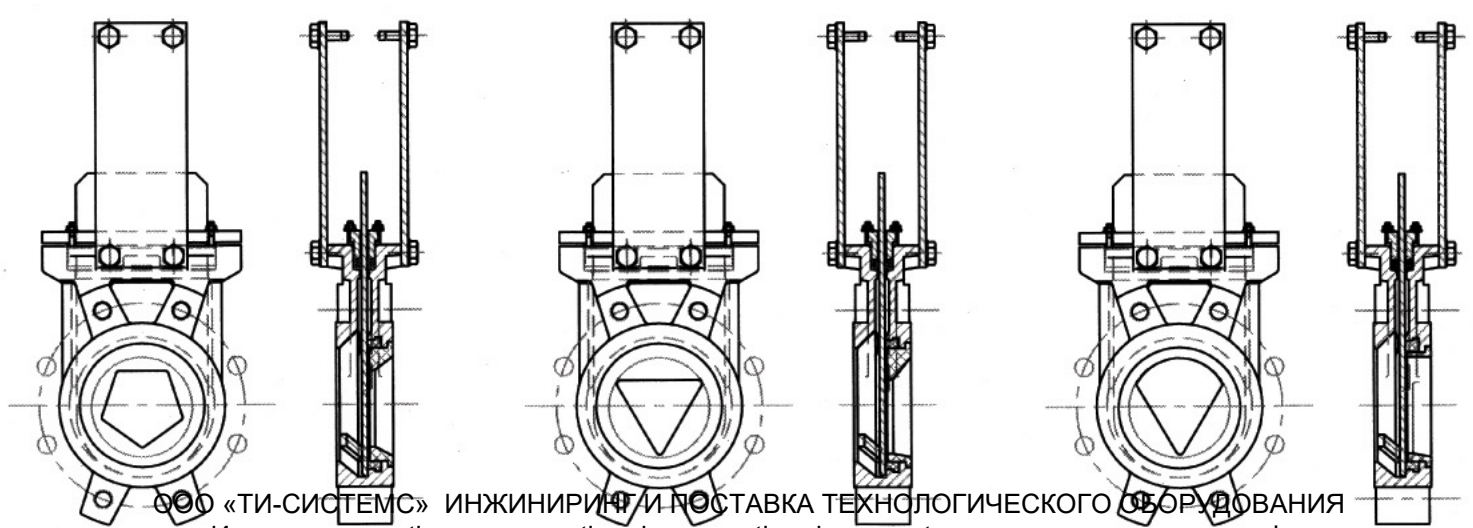
Интернет: [www.tisys.ru](http://www.tisys.ru) [www.tisys.kz](http://www.tisys.kz) [www.tisys.by](http://www.tisys.by) [www.tesec.ru](http://www.tesec.ru) [www.ти-системс.рф](http://www.ти-системс.рф)

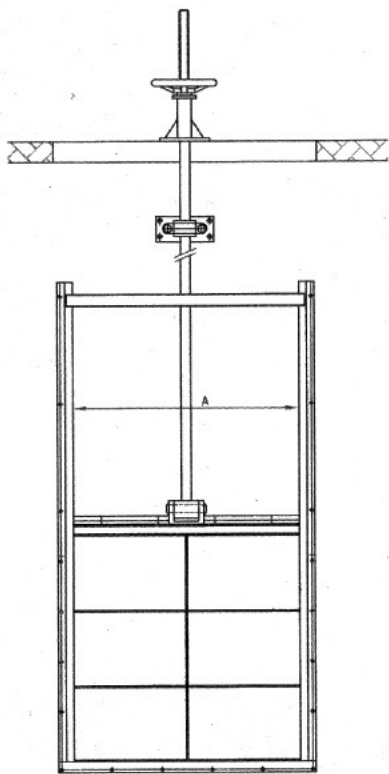
Телефоны: +7 (495) 7774788, 7489626, 5007155, 54 Эл. почта: [info@tisys.ru](mailto:info@tisys.ru) [info@tisys.kz](mailto:info@tisys.kz) [info@tisys.by](mailto:info@tisys.by)



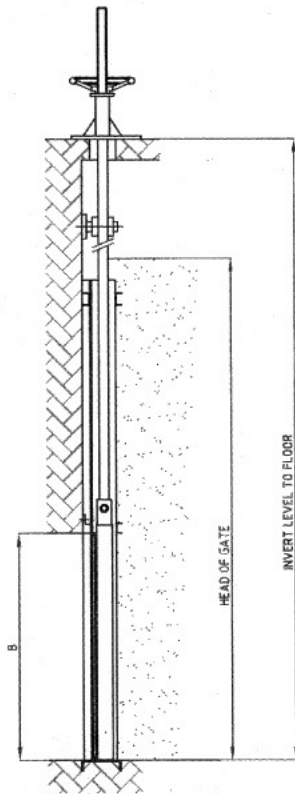
\*

V-

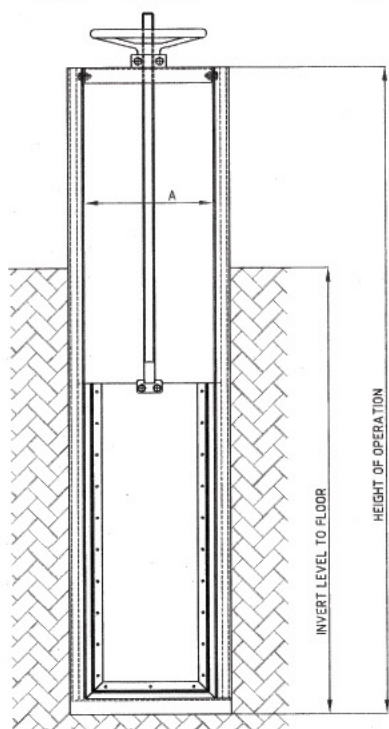




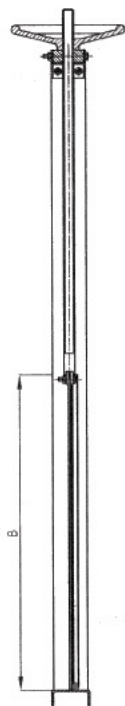
4-100%



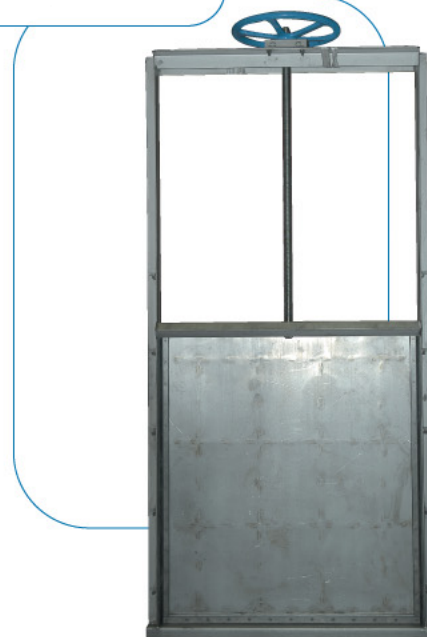
VMCL



3-100%



VCTL



( )

( )

